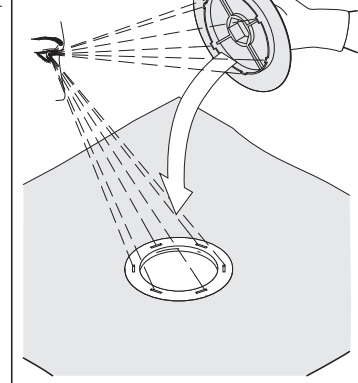
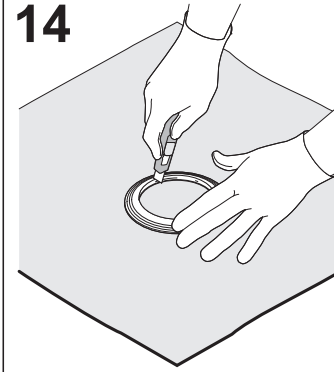
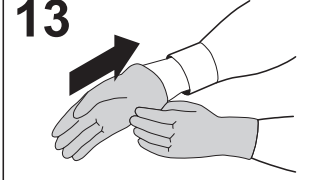
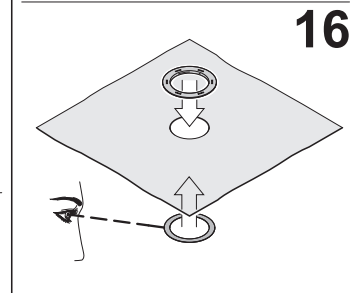
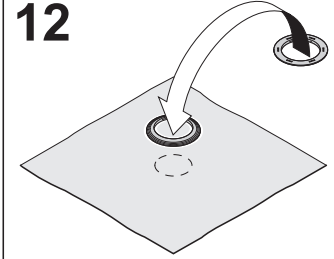
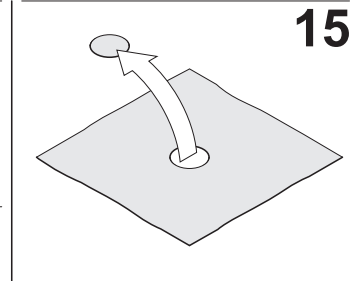
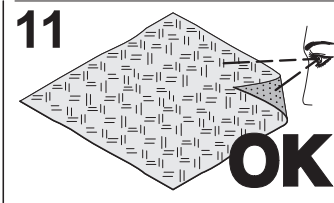
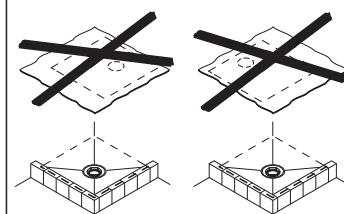
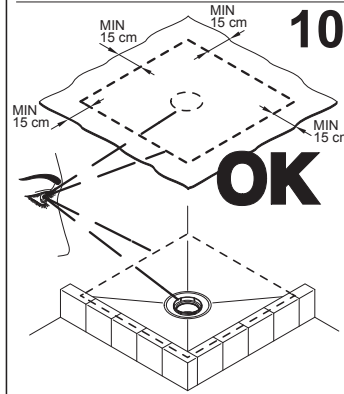
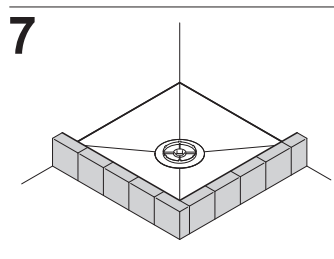
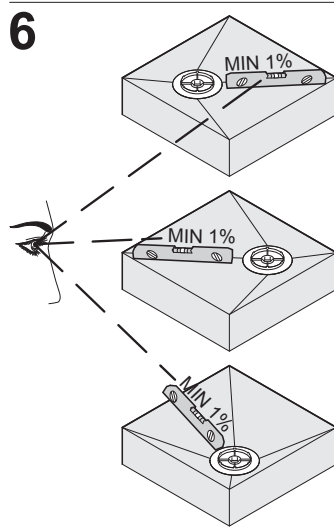
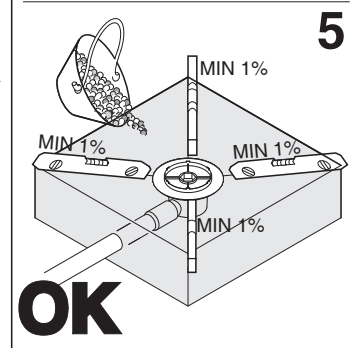
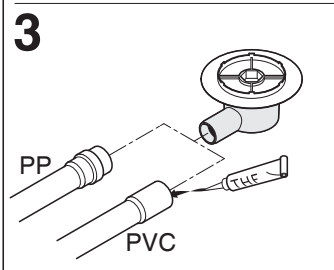
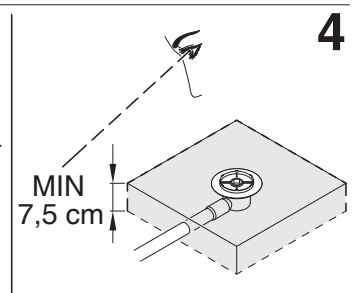
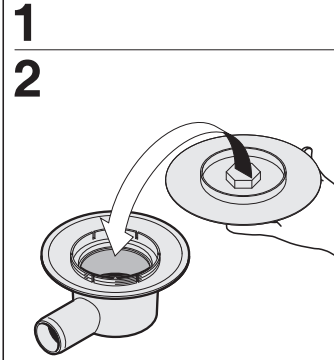
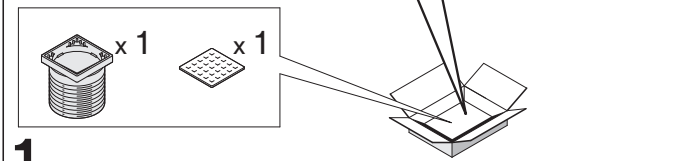
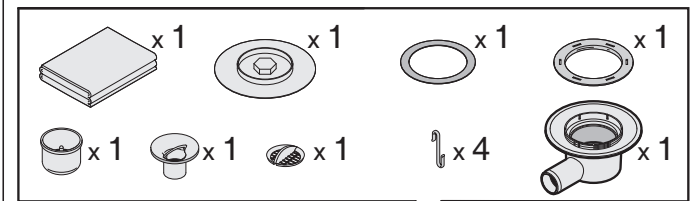


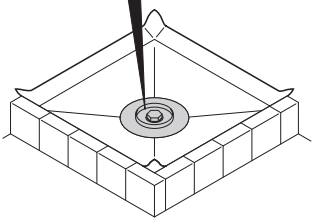
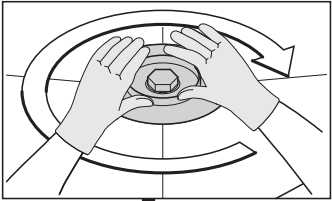
**471
SKIPPER:Q**

Assembly instructions
Instrucciones de montaje
Instructions de montage
Istruzioni di montaggio
Montageanleitung
Montageaanwijzing
Monteringsanvisning
Montážní návod
Instrukcja montaży
Инструкция по монтажу
安装指导

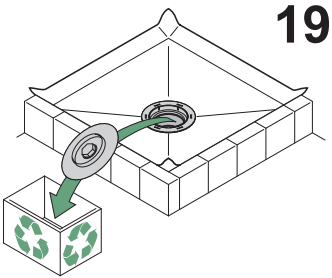




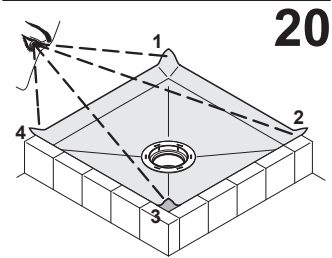
18



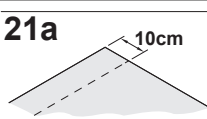
19



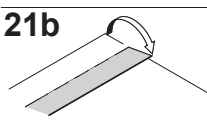
20



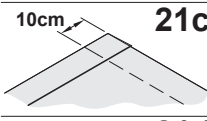
21a



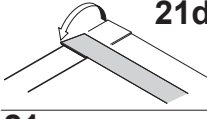
21b



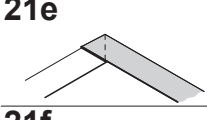
21c



21d



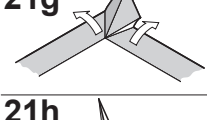
21e



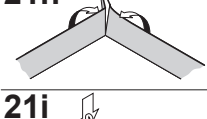
21f



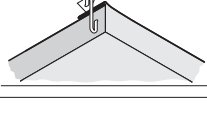
21g



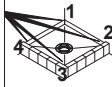
21h



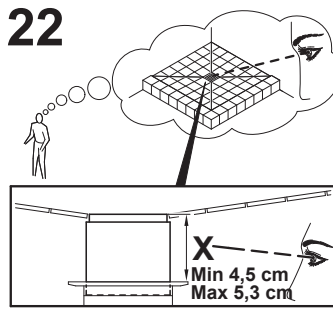
21i



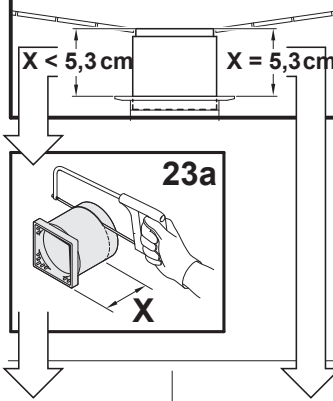
21



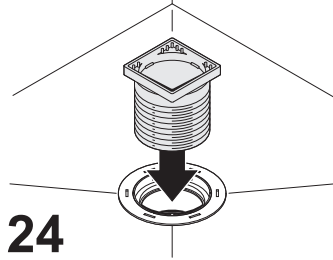
22



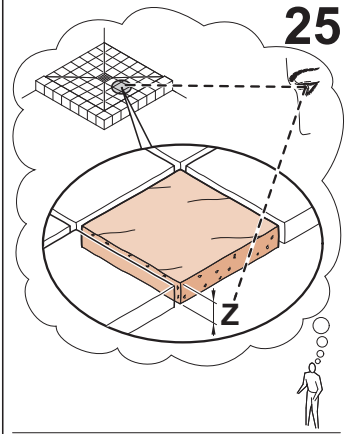
23



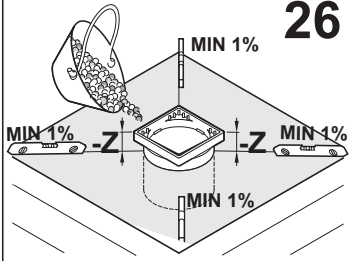
24



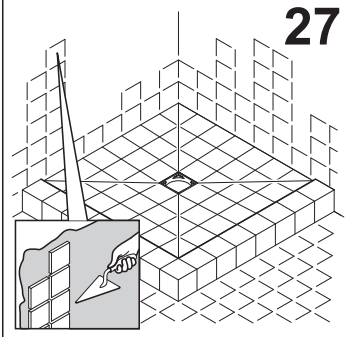
25



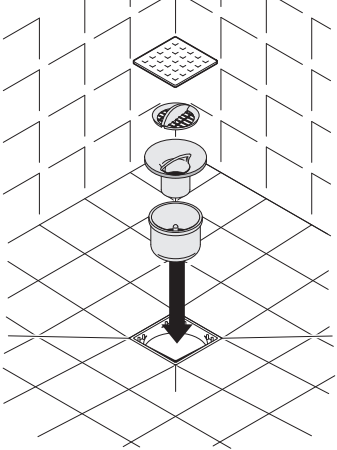
26



27



28



29

