

1

1"¼
h. 165
A. 300
B. 350

Chiusura idraulica
Water seal
Wasserstandshöhe
Garde d'eau
Cierre de agua
50mm

Portata d'acqua
Water volume
Wasserdurchflussmenge
Portée d'eau
Capacidad de agua
43l/min

4

5

Y

Y < 130 mm Y > 130 mm

Y + 35 mm

Y < 115 mm Y > 115 mm

Y + 5 mm

2

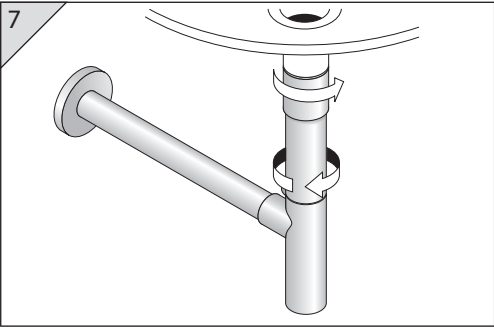
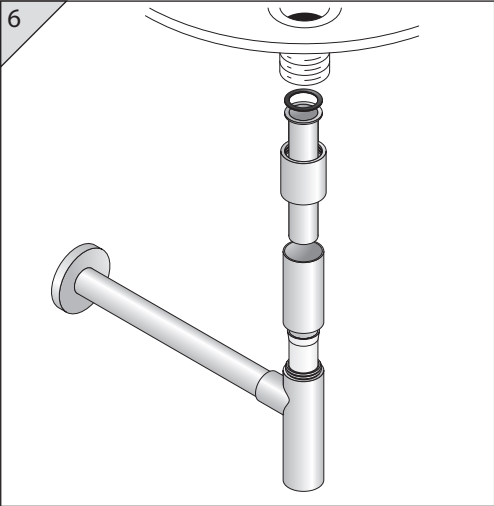
A. X = 100 ÷ 335 mm
Y = 75 ÷ 205 mm
B. X = 100 ÷ 385 mm
Y = 75 ÷ 205 mm

3

A. X < 320 mm
B. X < 370 mm

A. X > 320 mm
B. X > 370 mm

X - 25 mm



Date: