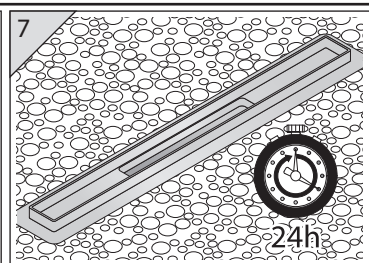
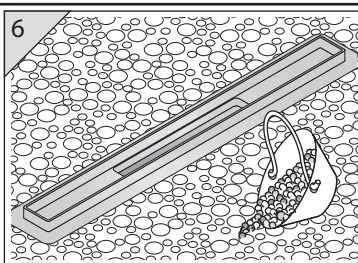


1 [mm]

× 4	L = 400
× 4	L = 500
× 4	L = 600
× 8	L = 700
× 8	L = 800
× 8	L = 900



2

8

STOP

Waterproofing

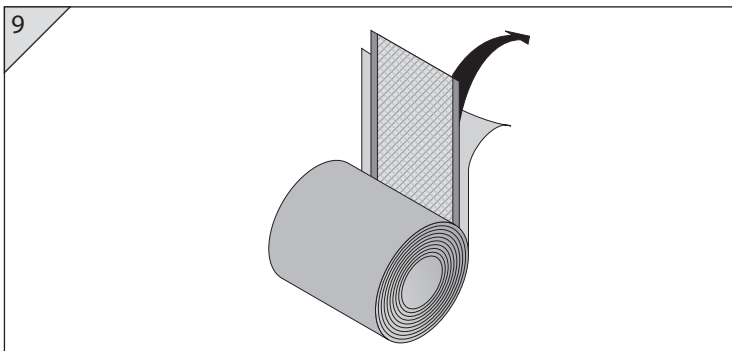
3

PP

PVC

4

90°



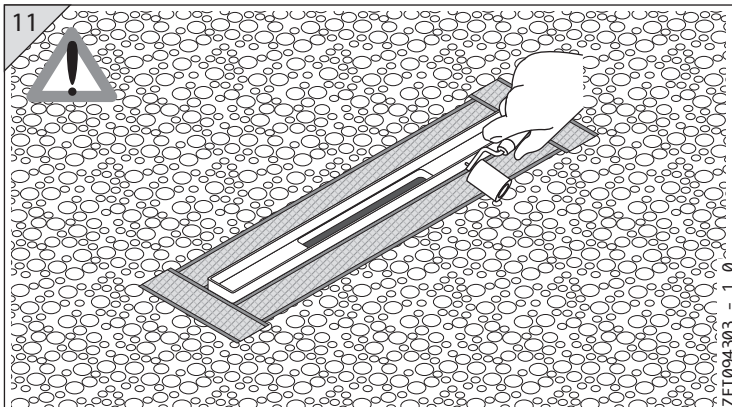
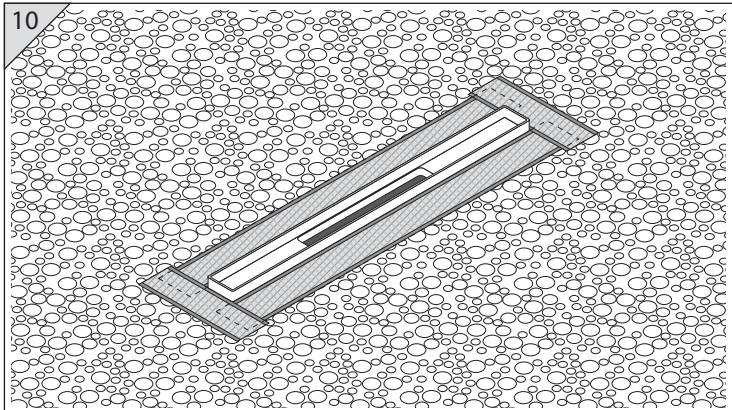
5

min. 1%

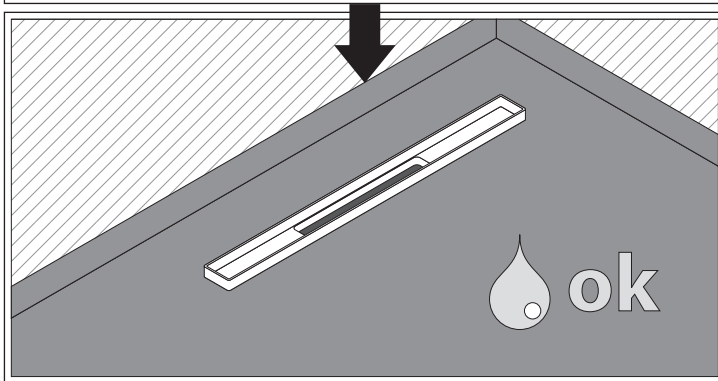
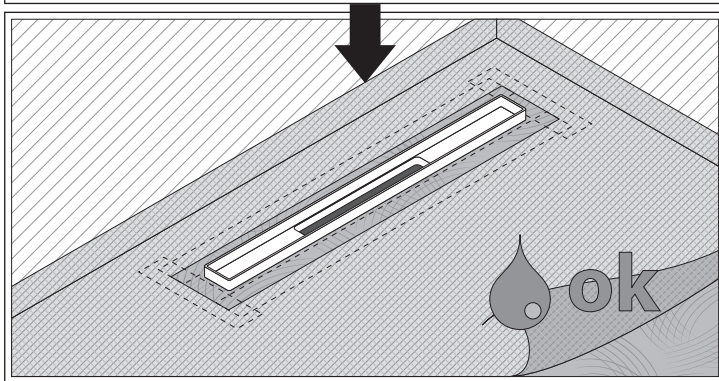
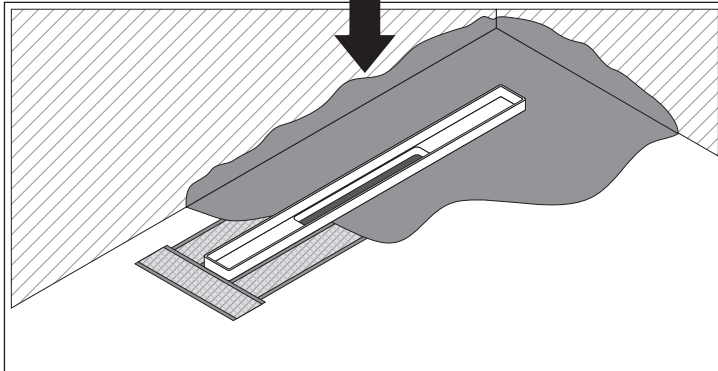
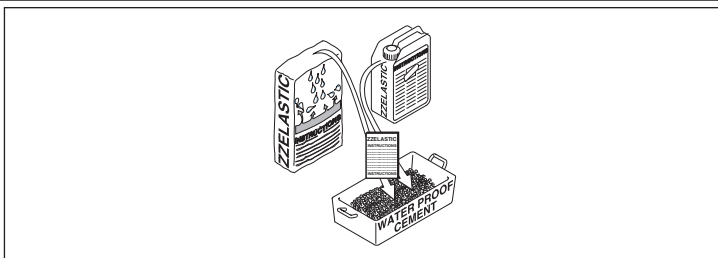
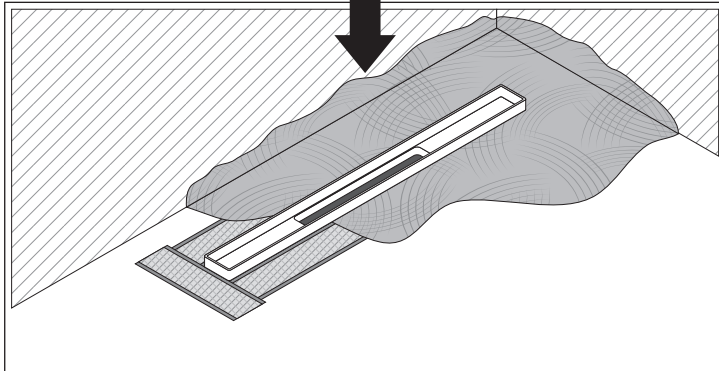
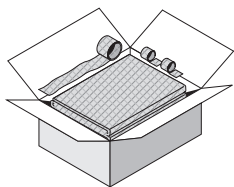
min. 70  
max 85

X = 13

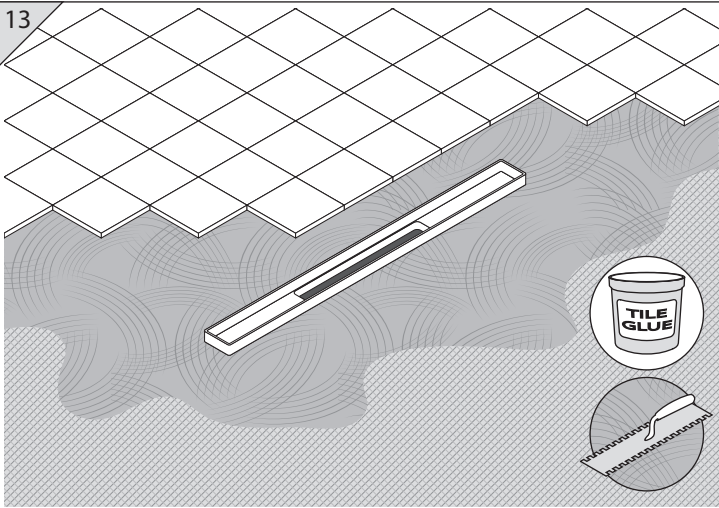
con griglia coprente / with covering grid  
mit abdeckend Sieb / avec grille couvrant / con rejilla cubriente X = 15



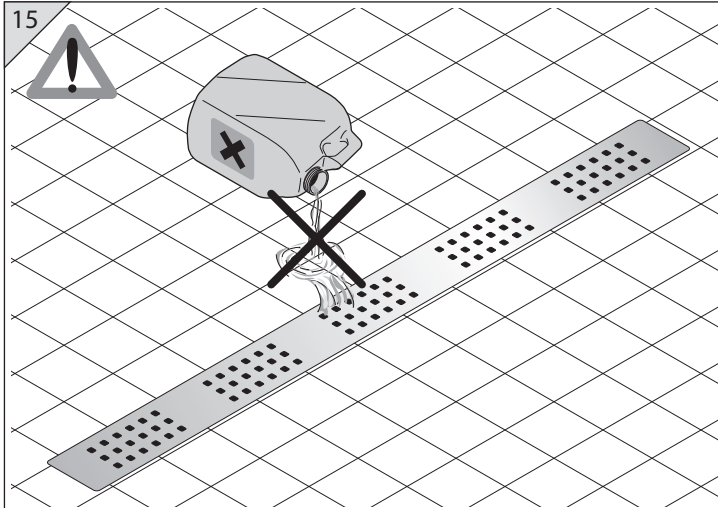
12



13



15



14

